

Рис. 9.1 –схема подключения внешних цепей центрального процессора СК-1000

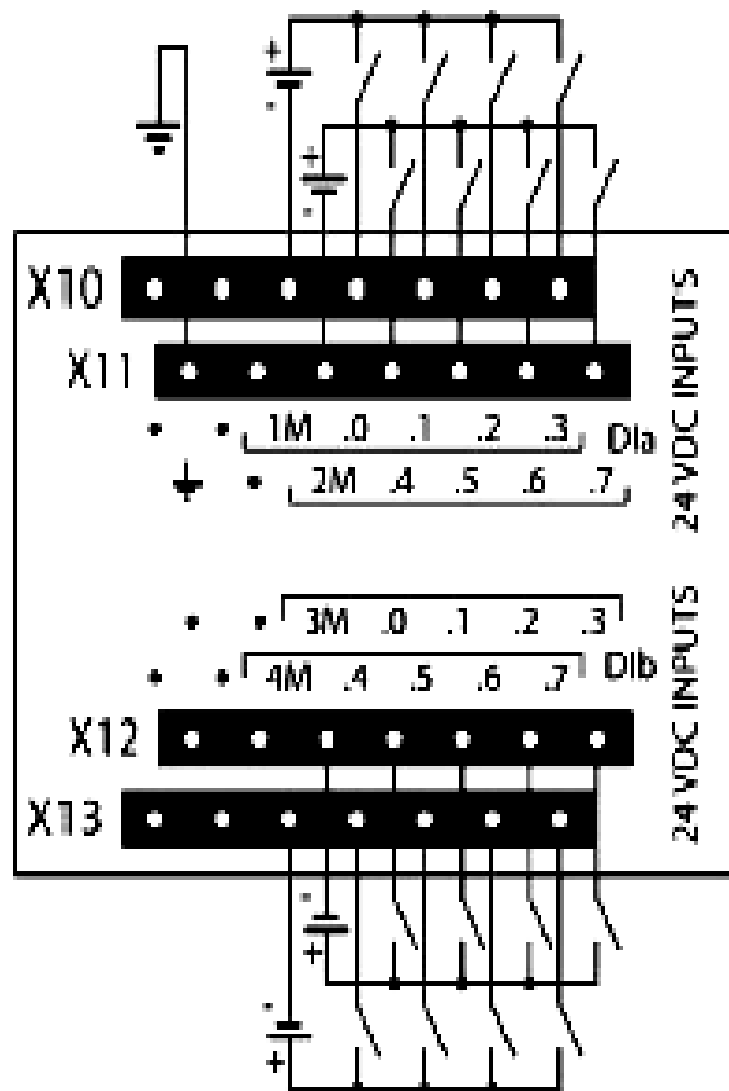


Рис. 10.1 – схема подключения модуля дискретного ввода DI16

(СБПУ.426433.001)

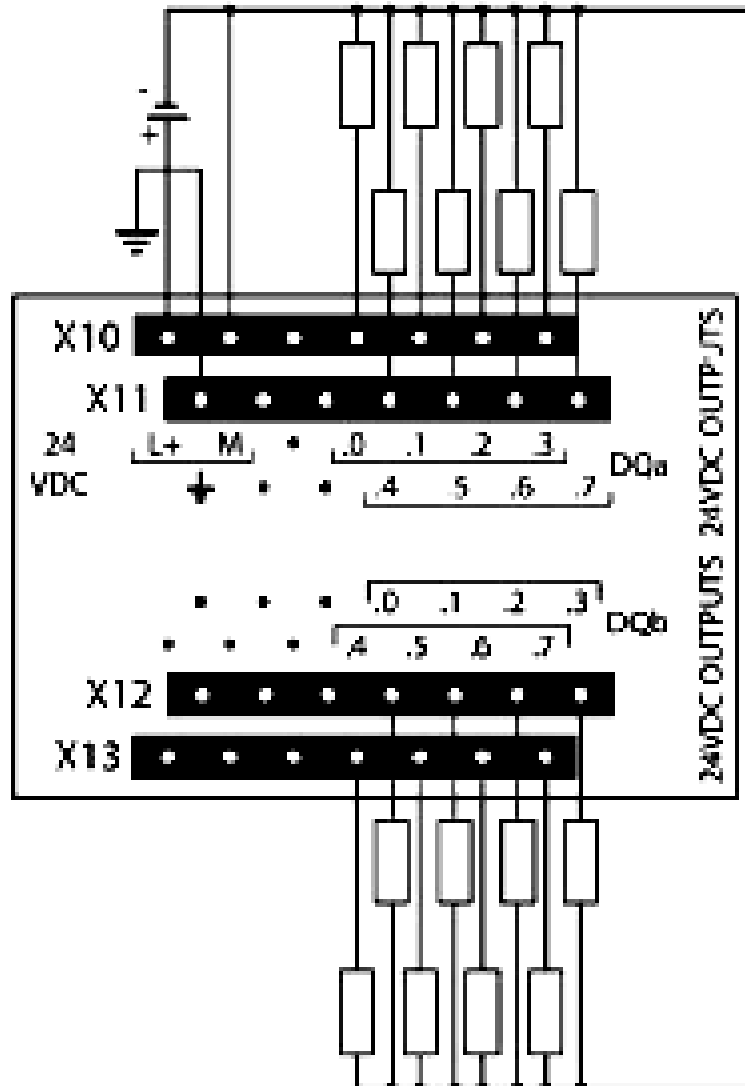


Рис. 10.2 – схема подключения модуля дискретного вывода DO16
(СБПУ.426436.001)

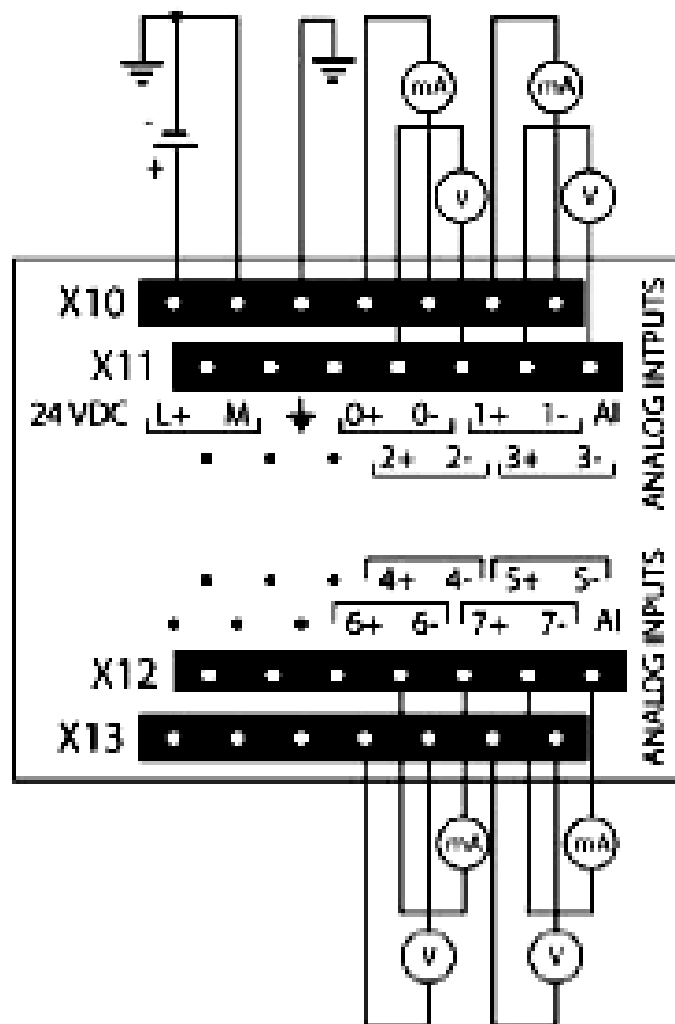


Рис. 10.3 – схема подключения модуля аналогового ввода AI8

(СБПУ.426431.001)

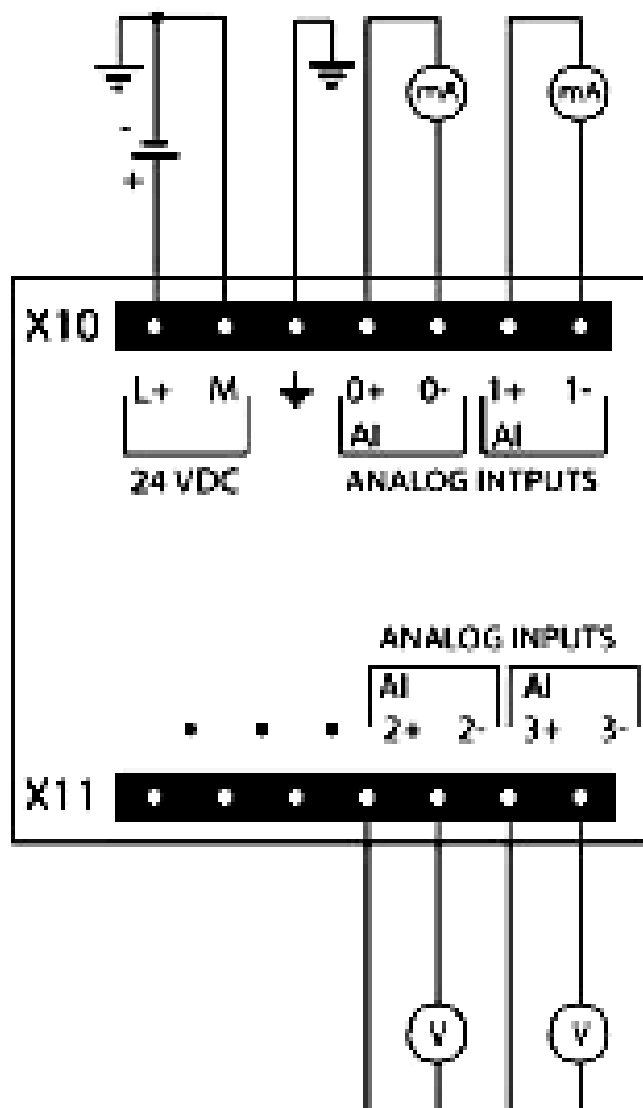


Рис. 10.4 – схема подключения модуля аналогового ввода AI4

(СБПУ.426431.002)

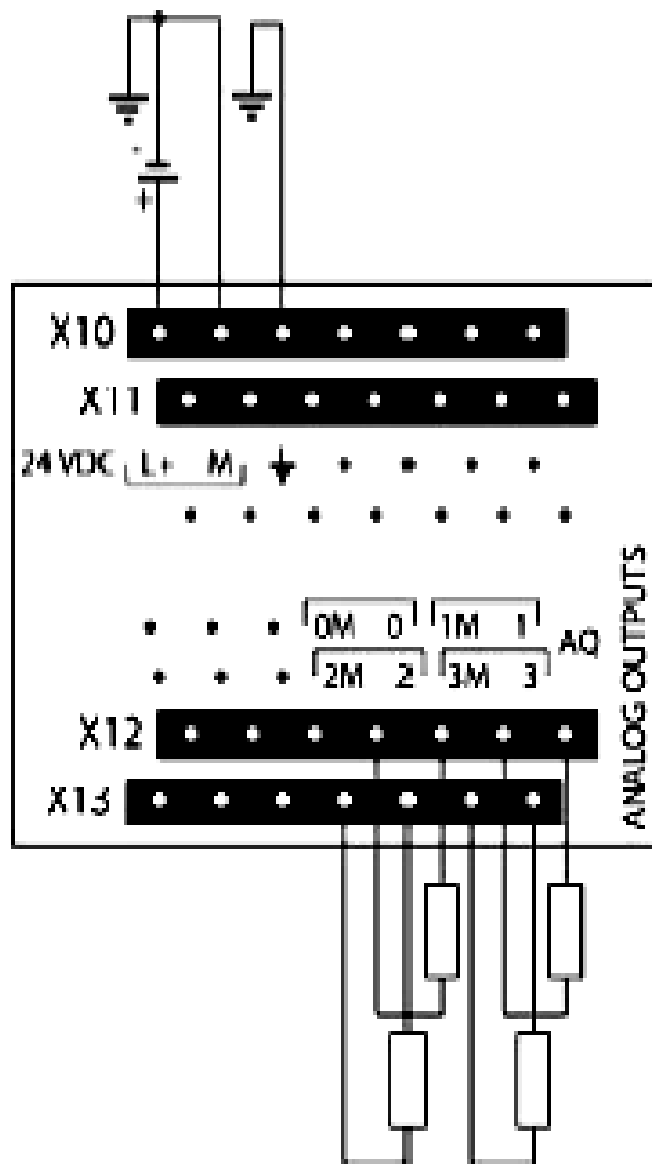


Рис. 10.5 – схема подключения модуля аналогового вывода АО4

(СБПУ.426435.001)

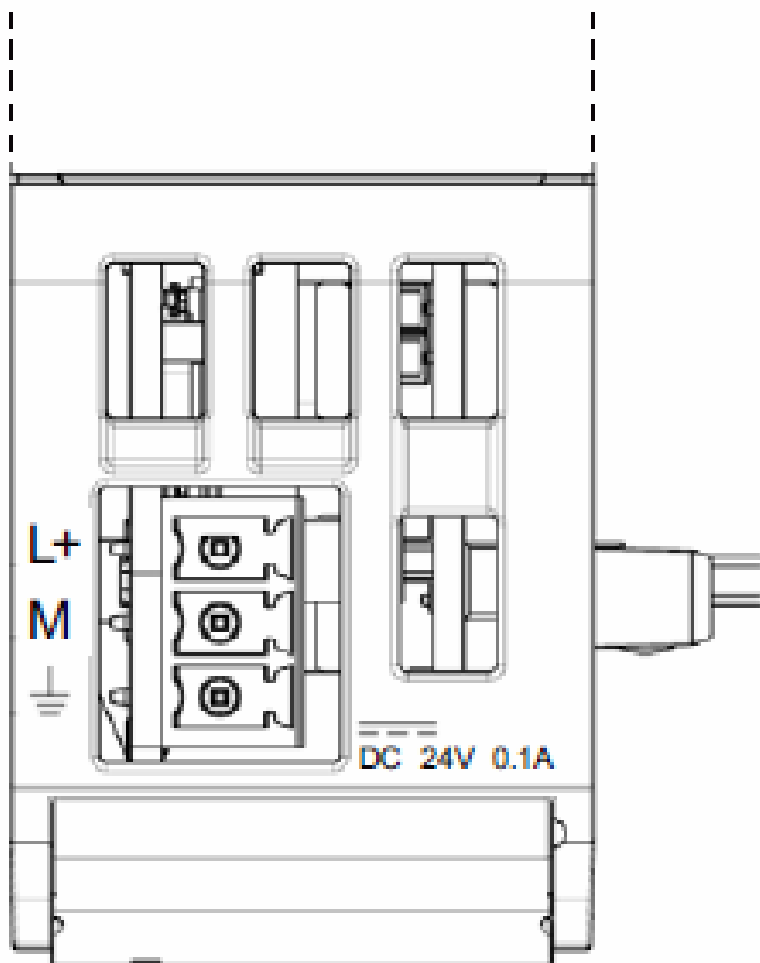
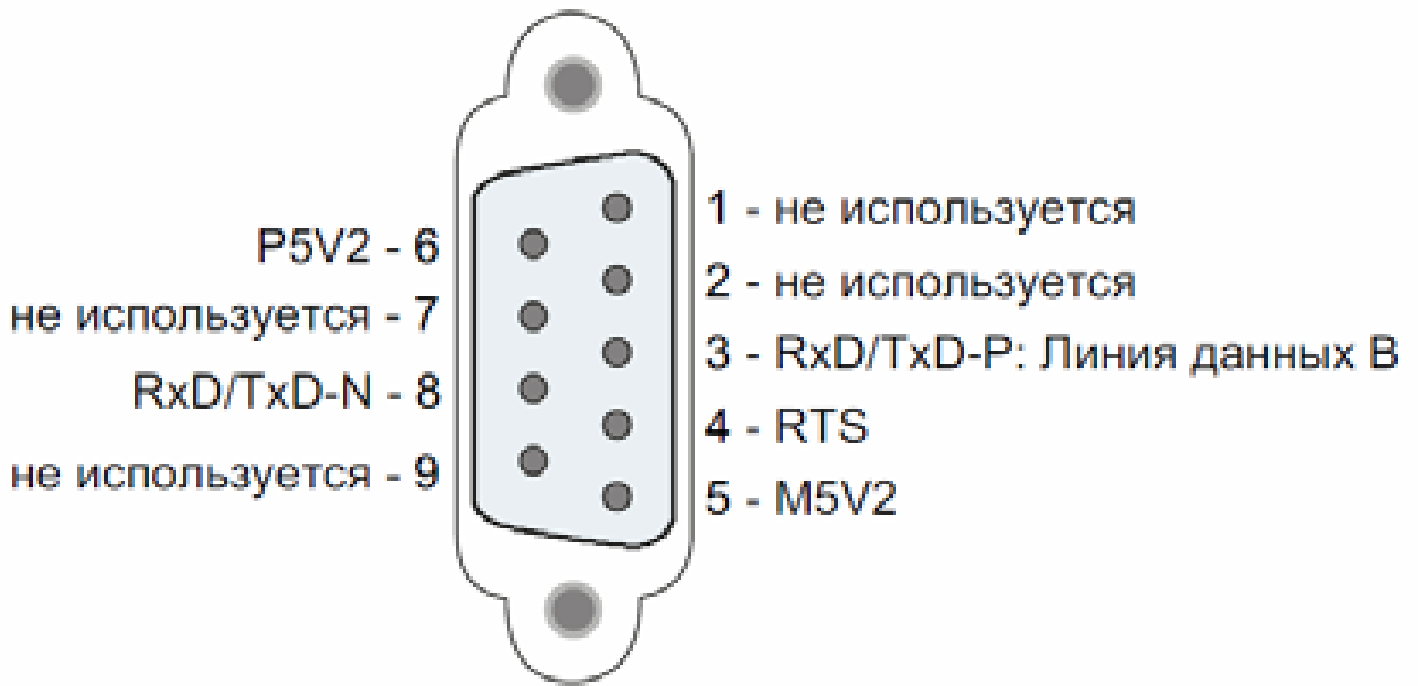


Рис. 10.6 – схема подключения модуля KM4-PFDP СБПУ.426477.004

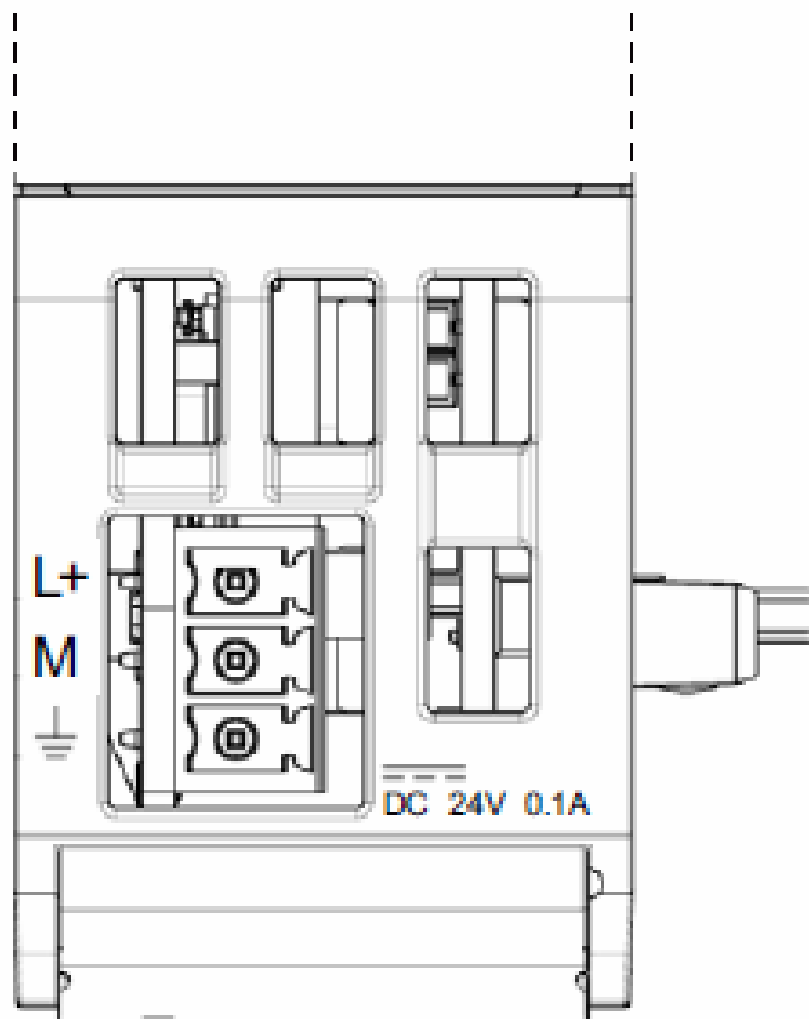
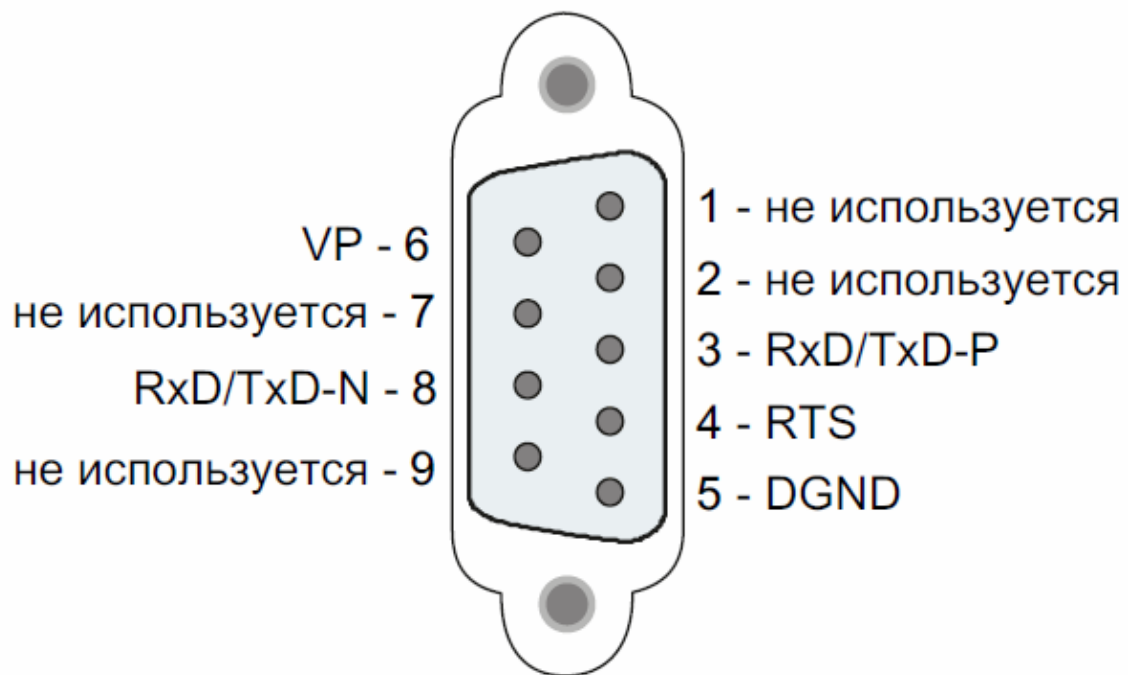


Рис. 10.7 – схема подключения модуля KM4-PFDP СБПУ.426477.008

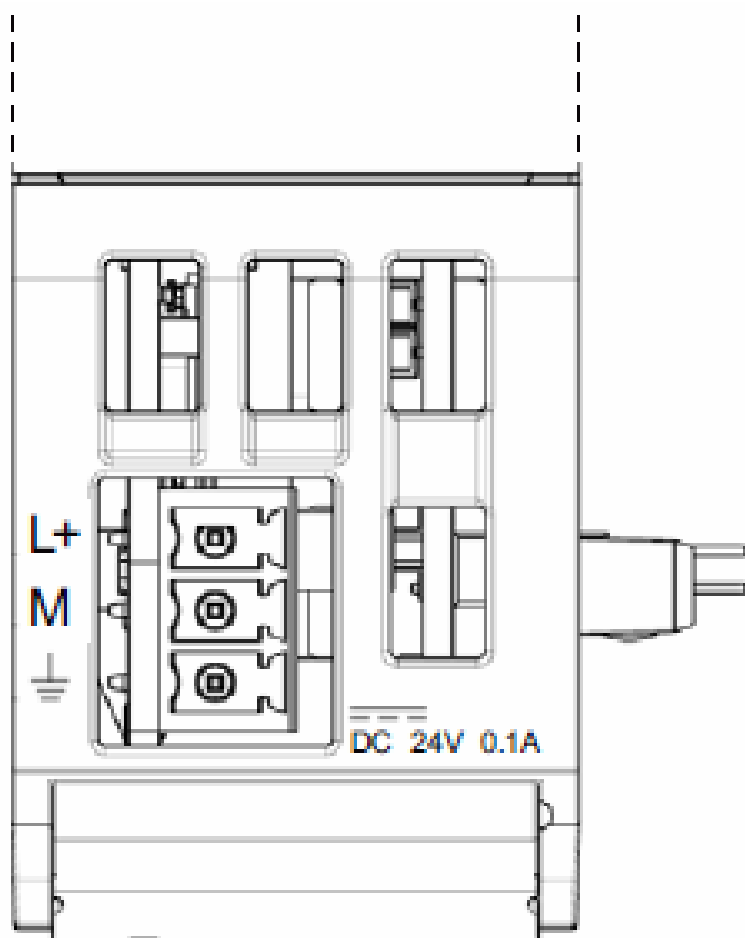
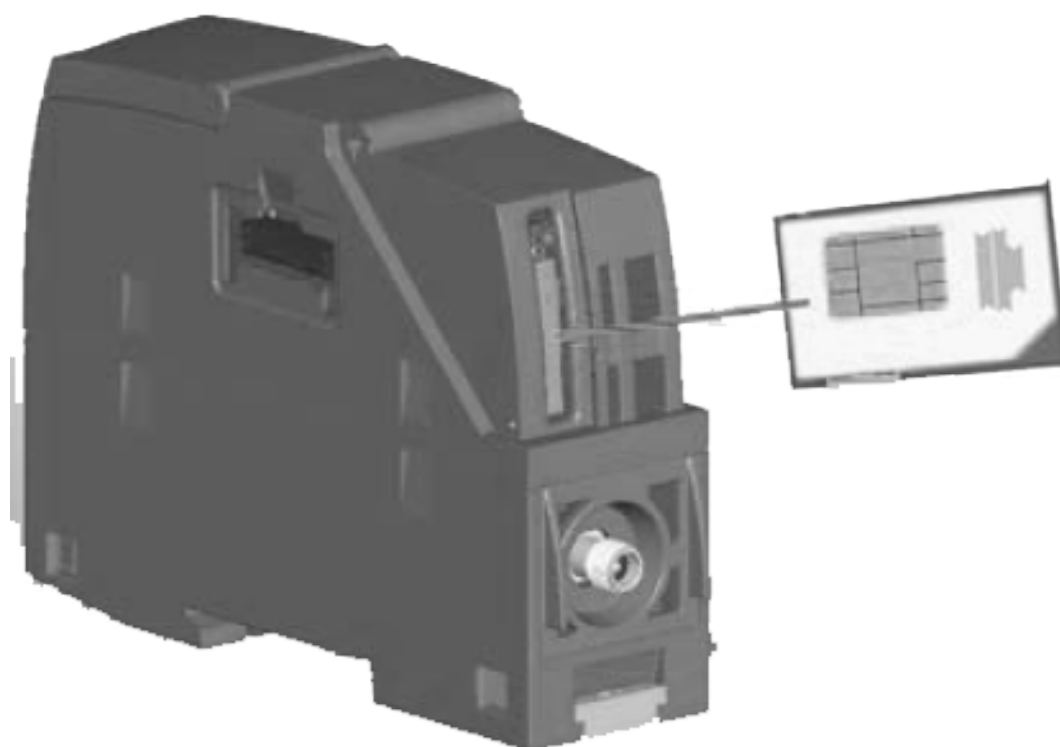


Рис. 10.8 – схема подключения модуля КМ3-GSM/GPRS СБПУ.426477.003,
КМ7-LTE СБПУ.426477.007

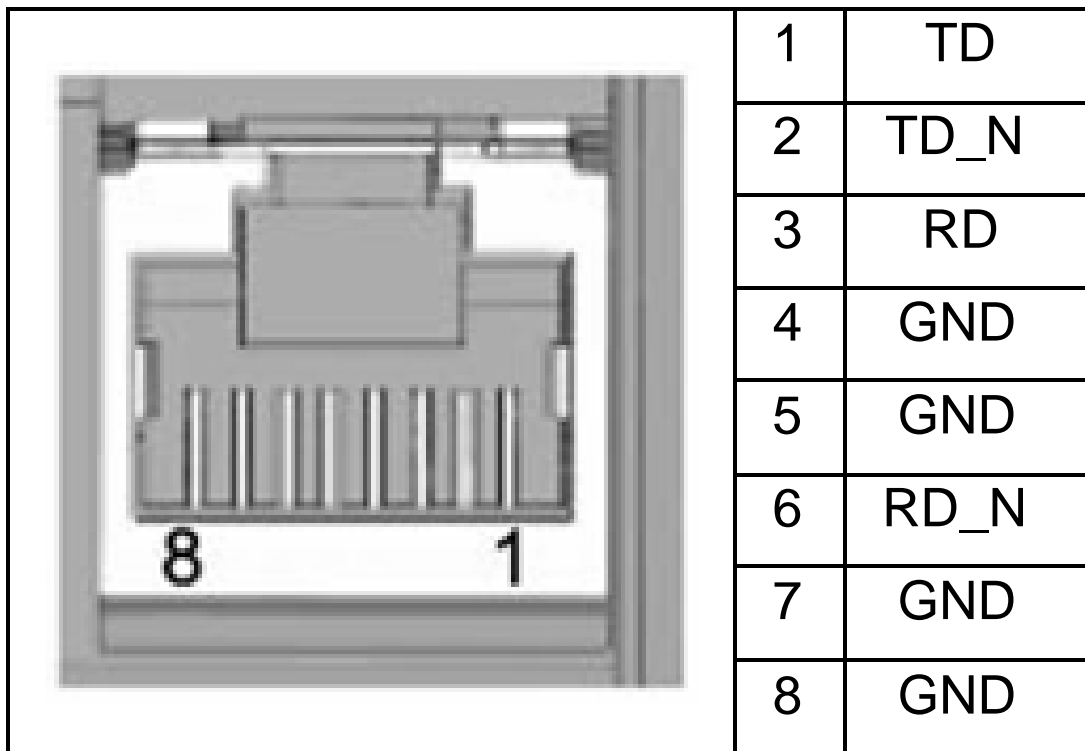
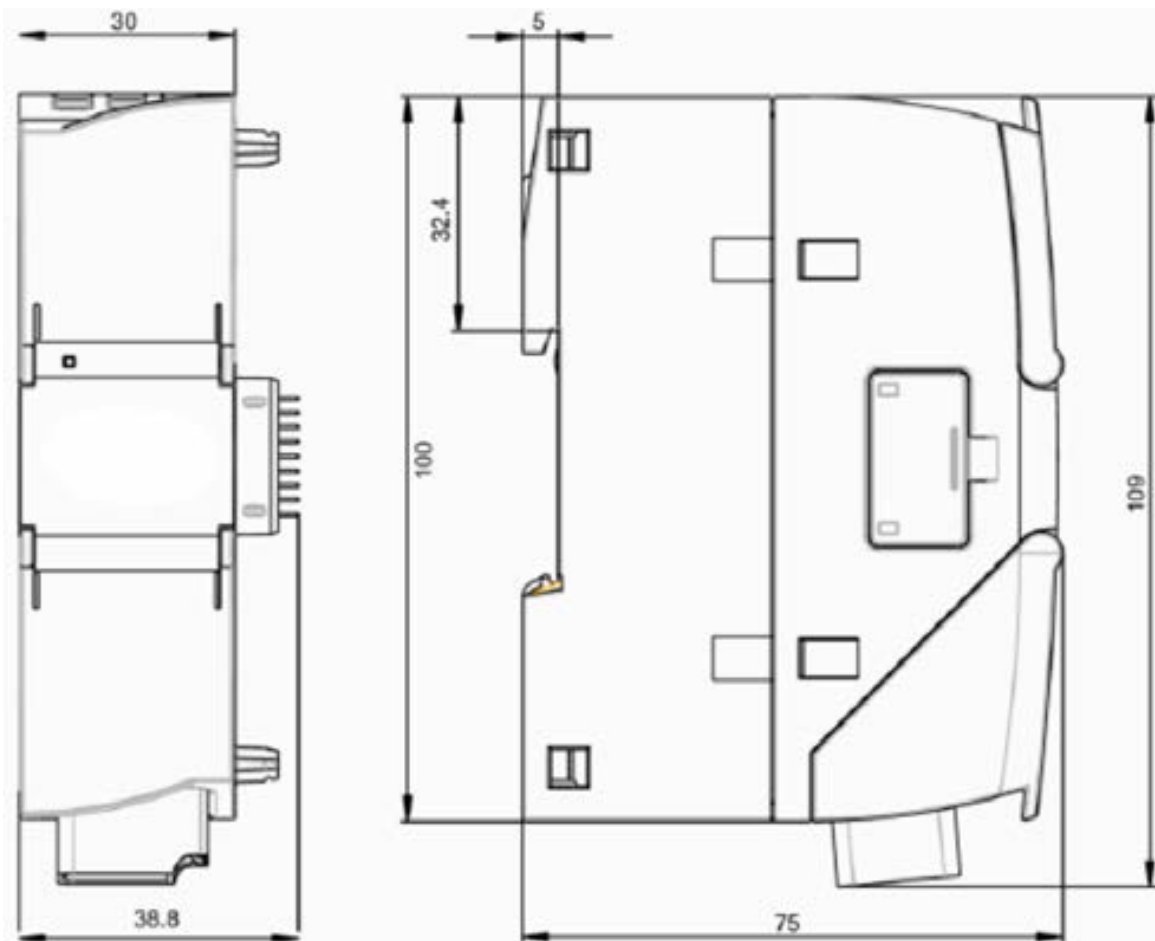


Рис. 10.9 – схема подключения модуля КМ1-DNP3 СБПУ.426477.001,
КМ6-IEC-104 СБПУ.426477.006

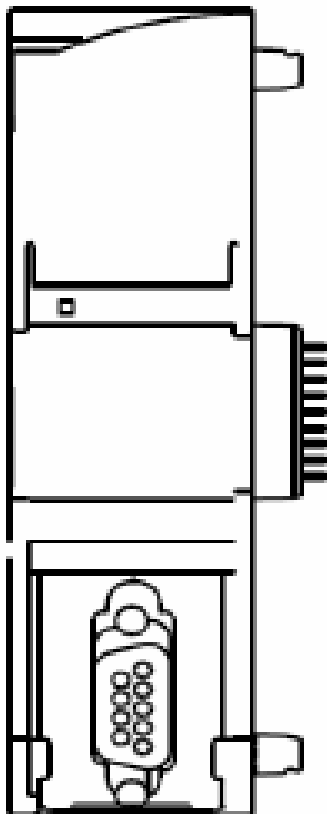
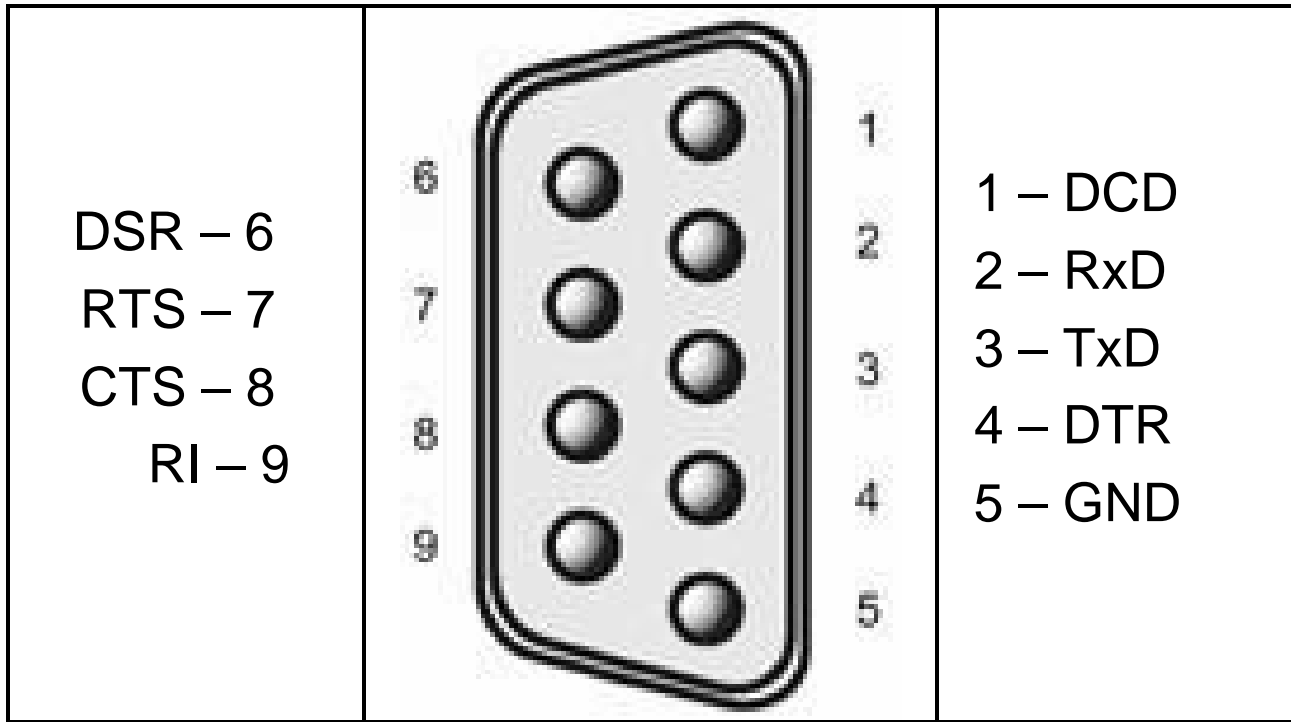


Рис. 10.6 – схема подключения модуля KM2-RS 232 СБПУ.426477.005

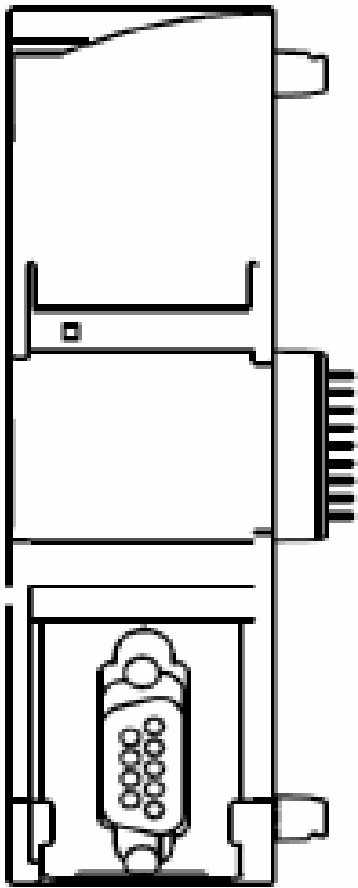
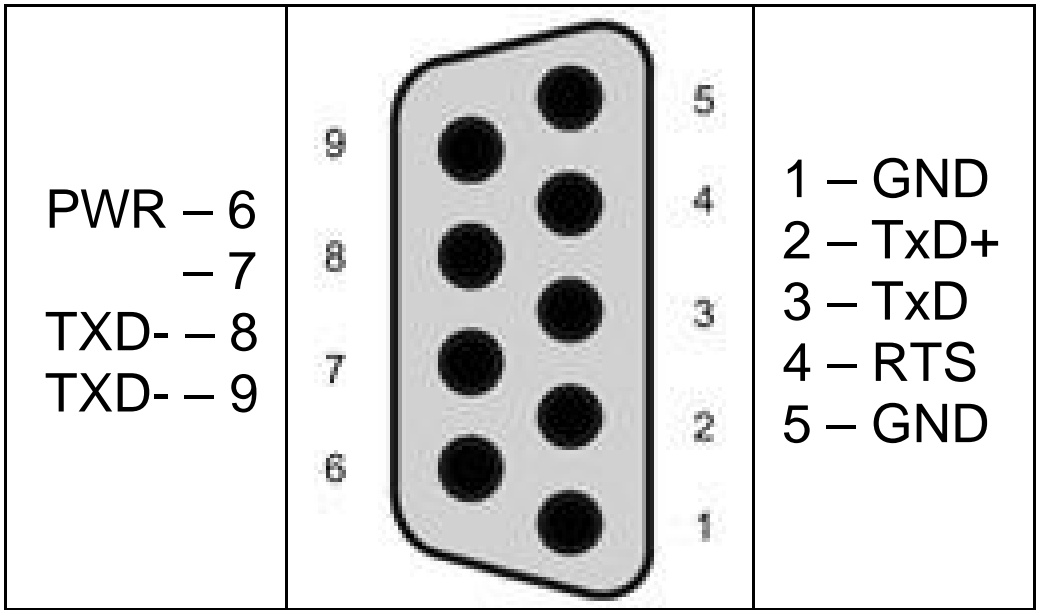


Рис. 10.7 – схема подключения модуля KM2-RS 422/ 485 СБПУ.426477.002